



Официальный представитель в Украине Thermopads

ОПРОСНЫЙ ЛИСТ

НА ПРОЕКТИРОВАНИЕ СИСТЕМ ЭЛЕКТРООБОГРЕВА РЕЗЕРВУАРОВ (КОМПЕНСАЦИЯ ТЕПЛОПOTЕРЬ И ЗАЩИТА ОТ ЗАМЕРЗАНИЯ)

ЗАКАЗЧИК

Фамилия, имя, отчество: _____

Контактный тел.: _____

Факс: _____

Контактный e-mail: _____

ОБЩИЕ ДАННЫЕ ДЛЯ ПРОЕКТИРОВАНИЯ

Требуемая температура, _____ °C

Технологическая температура, °C

- Мин _____ °C
- Макс _____ °C

Допустимая температура для продукта, °C

- Мин _____ °C
- Макс _____ °C

Температура окружающей среды, °C

- Мин _____ °C
- Макс _____ °C

Температура пропарки, _____ °C

Напряжение цепей обогрева, В

- 220
- 380

Температурный класс взрывоопасной смеси, T1...T6 _____

Расчётная скорость ветра, _____ м/с



Официальный представитель в Украине Thermopads

Тип теплоизоляции _____

Толщина изоляции, мм _____

Коэффициент теплопроводности изоляции при +20°C, Вт/(м град) _____

Материал резервуара _____

Толщина стенки резервуара, мм _____

Макс. температура для материала резервуара, °C _____

Коэф. теплопроводности материала резервуара при +20°C, Вт/(м град) _____

Плотность продукта, кг/м³ _____

Динамическая вязкость продукта, Н с/м² _____

Коэф. теплопроводности продукта при +20°C, Вт/(м град) _____

Коэф. объемного расширения продукта, 1/°C _____

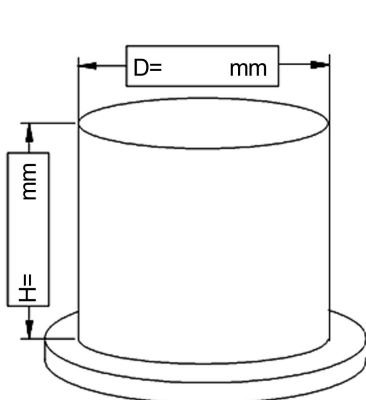
Высота налива продукта, м

- Мин _____ м
- Макс _____ м

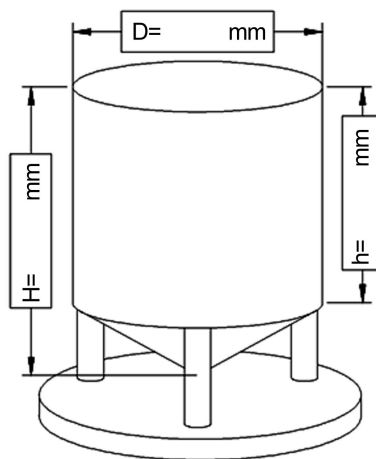
Удельная теплоемкость продукта, ккал/(кг град) _____

ТИП РЕЗЕРВУАРА

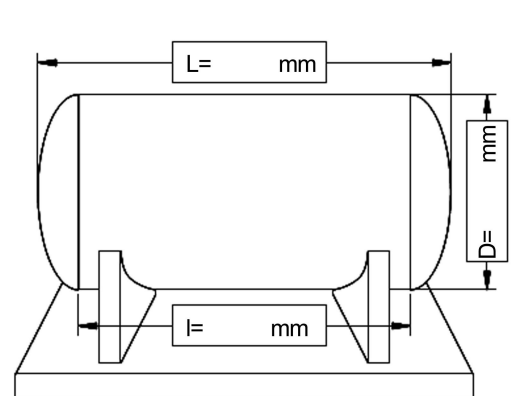
Вертикальный
(на фундаменте)



Вертикальный
(на опорах)



Горизонтальный





Официальный представитель в Украине Thermopads

ОСОБЕННОСТИ КОНСТРУКЦИИ

Тип крыши (для вертикальных резервуаров):

- эллиптическая
- плоская

Изоляция резервуара:

- полностью изолирован
- крыша не изолирована
- дно не изолировано

ДОПОЛНИТЕЛЬНАЯ ИНФОРМАЦИЯ